

# 甦る! 伝説のリアル・スポーツ



スポーツカー創世記「Z」誕生

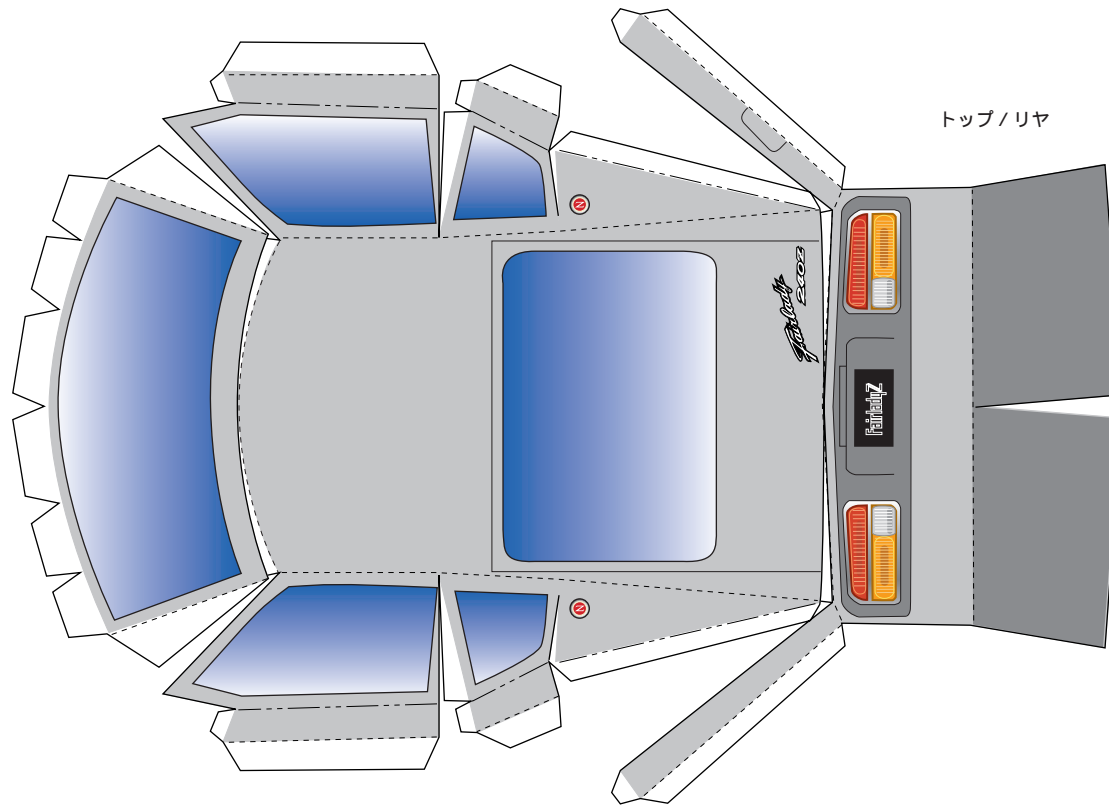
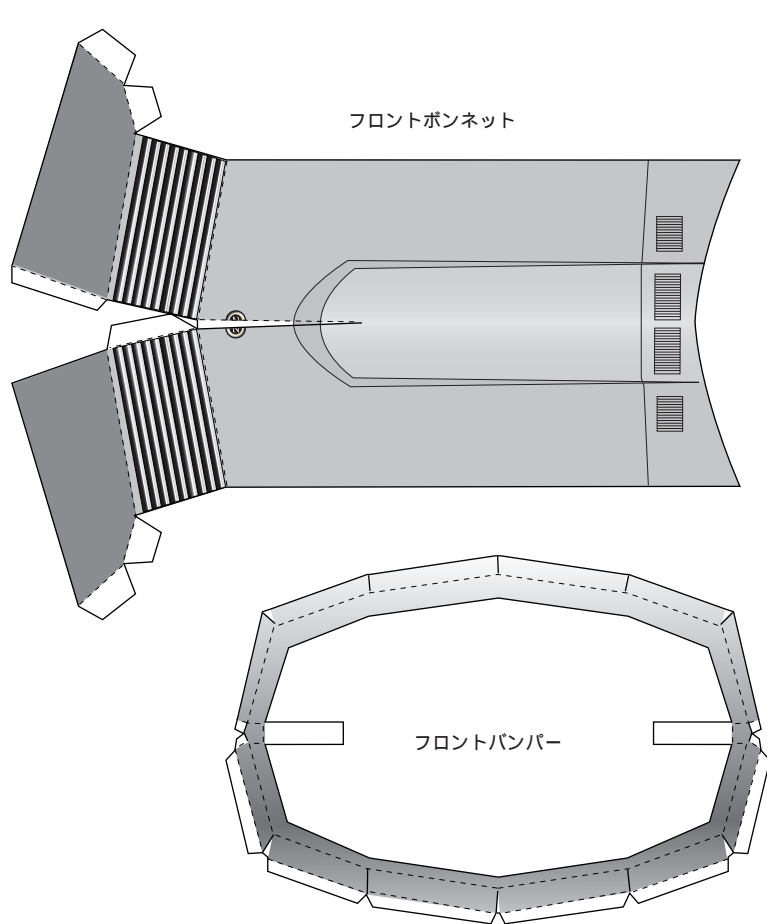
ORIGINAL PAPERGRAFT

# フェアレディ Z

*Fairlady*  
240Z  
S30

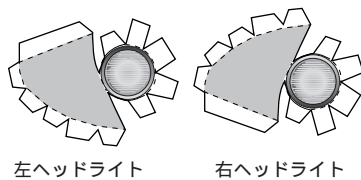
1971





### 凡例

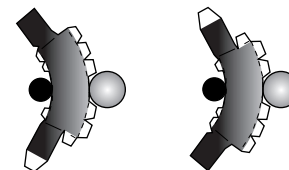
- 切り取り線
- - - 山折り
- · — 谷折り

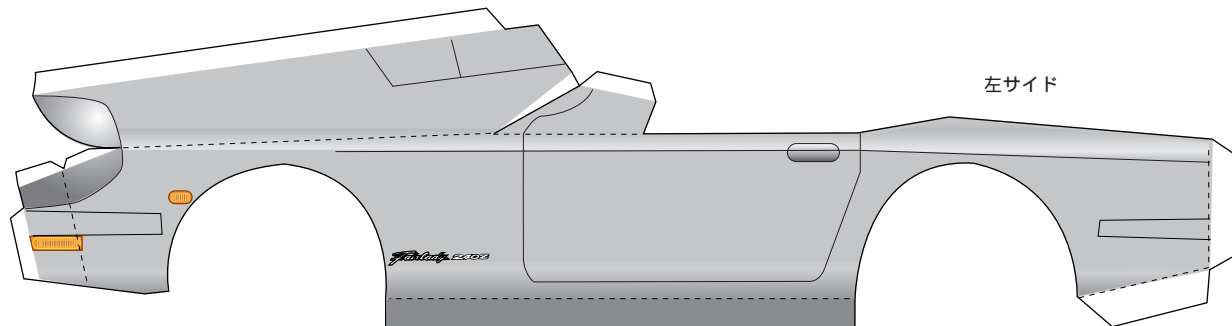


フロントナンバープレート



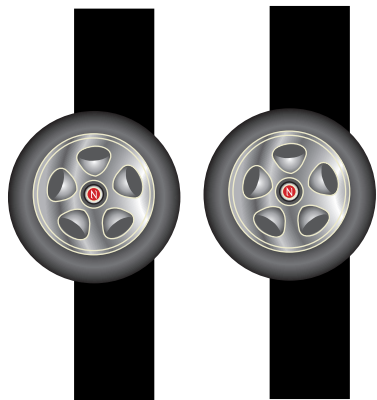
マフラー





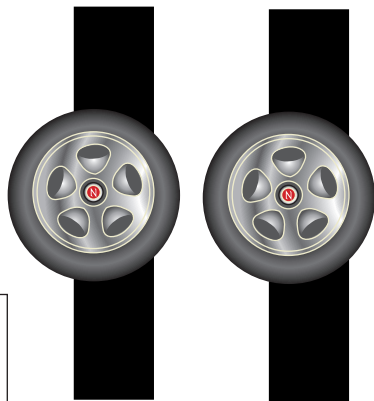
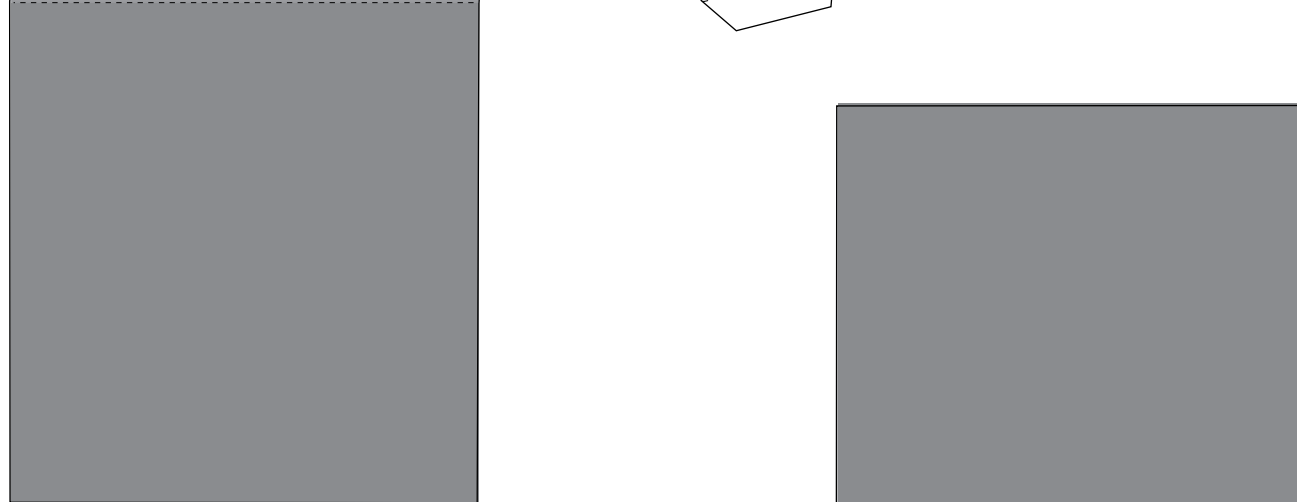
左サイド

リアバンパー



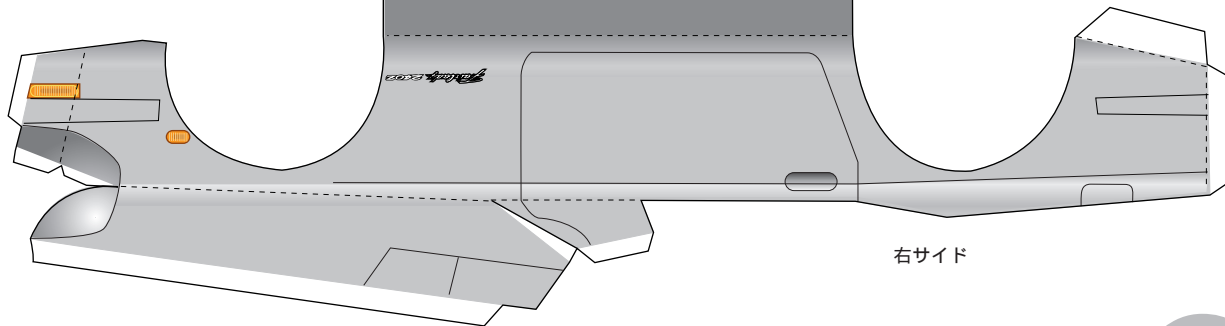
タイヤ

タイヤ



タイヤ

タイヤ



右サイド

### 凡例

- 切り取り線
- - - 山折り
- - - 谷折り

# 組み立てのポイント

## Making Guide

### 用意するもの



**カッターナイフ、はさみ**  
細かい部分まで正確に切り抜くためにはデザインナイフがあると便利です。折り線を出すときにもカッターの背側を使うと折りやすくなります。



**接着剤**  
紙細工用の接着剤を使いましょう。エポキシ系の瞬間接着剤はプリント部分を痛めることがあります。



**つまようじ**  
小さなのりしろに接着剤をつけるときに便利です。

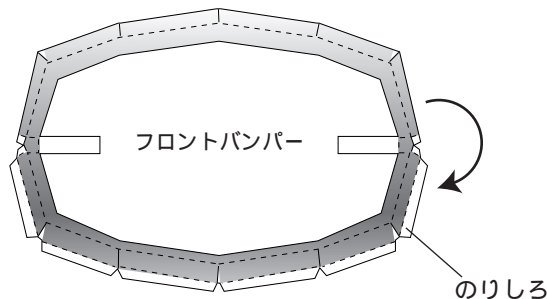


**セロファンテープ**  
仮止めなどに使います。

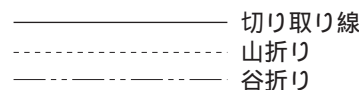
### 【ご注意】

カッターやはさみを使うときは特に小さなお子さまには十分ご注意ください。  
紙や接着剤を扱いますので、ストーブやタバコなどの火気には十分ご注意ください。

### 流線型ボディを演出する曲面づくり



切り抜き線と折り線の区別は下記のようになっています。



240Zの迫力たっぷりの長いノーズ、そして引き締まったテールライン。流線型ボディを特徴づける曲面中心の造形です。折り線を目印に柔らかに曲げていきましょう。フロントバンパーは上下を2つ折りにしてからフロント部分に接着していきます。このペーパークラフトは実車の雰囲気をなるべく忠実に再現するように作られており、少し複雑に感じられるかも知れませんが、まずはあわてずじっくりと正確に切り抜くところから始めましょう。

### ペーパークラフトカラーリング・コンクールに応募しませんか？

スタイリッシュなボディにクールなカラーリング！あなたのフェイバリットカーをペーパークラフトで作ってください。作りながら考えると、車に対する新しい夢が見えるかもしれません。

日産オリジナルペーパークラフトのページからホワイトバージョンのPDFをダウンロードし、あなたのセンスでカラーリングしたペーパークラフトをお送りください。

応募方法 /電子メール、もしくは郵送でお送りください。

#### 【郵送の場合】

日産自動車株式会社  
デジタルコミュニケーション室 ペーパークラフト係  
〒104-8023東京都中央区銀座6-17-1

#### 【電子メールの場合】

[fva@m Nissan.co.jp](mailto:fva@m Nissan.co.jp) 宛

詳しくは日産オリジナルペーパークラフトホームページをご覧ください。

ペーパークラフトの作り方などについての個別のお問い合わせにはお答えしておりません。あしからずご了承ください。