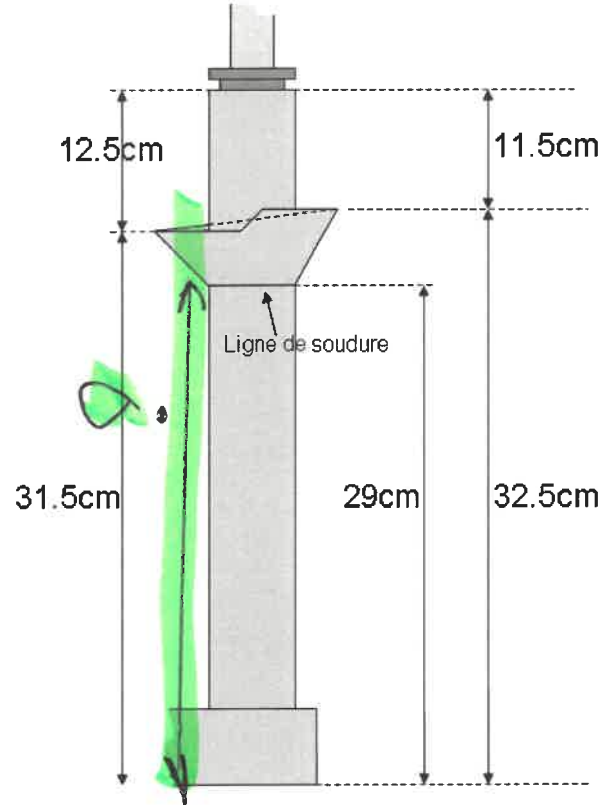
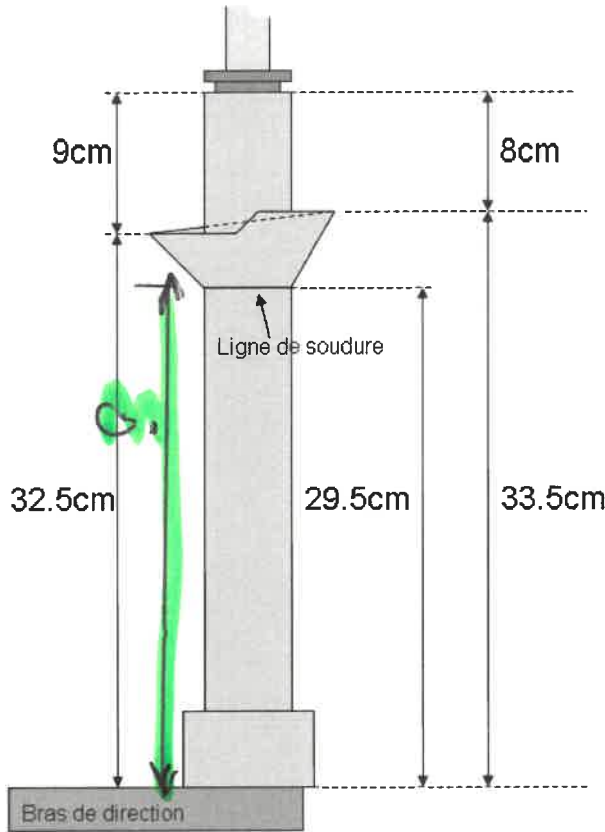
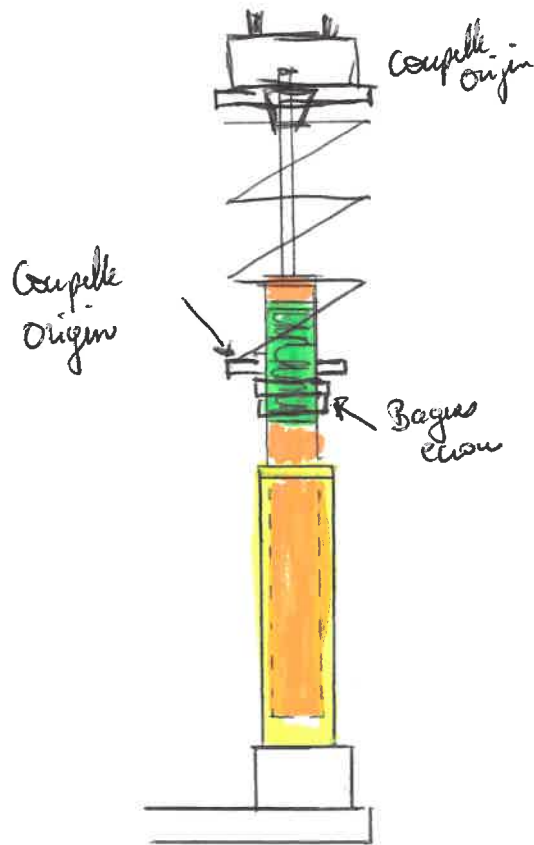
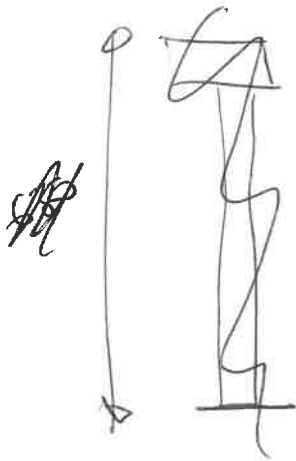


Jambe de suspension avant

Jambe de suspension arrière



Mesures effectuée sur 240z d'origine française de 1973.



- double fileté à souder
- Jante D2 Ø int 51
- Jante de force origine 50,8 ext

Mon projet